



MicroDrop® Calimero2

Gebrauchsanweisung | *Instruction Manual*

DE

EN

Inhalt

	Seite
Produktbeschreibung	3
Ausstattung Kompressor	4
Zubehör des MicroDrop® Calimero2	5
Zusammensetzung des Verneblers RF7 plus	6
Garantiebedingungen	7
Wichtige Hinweise	8
Gebrauchsanweisung	10
Anschlussschema	11
Verwendung des Babywinkels mit Maske	11
Anwendung des RF7 plus Verneblers	12
Verwendung des Duck-Clips	13
Reinigung, Desinfektion und Sterilisation	14
Luftfilter und Wechsel des Luftfilters	17
Problembhebung	18
Entsorgung	19
Elektromagnetische Verträglichkeit	19
Technische Daten	20
Symbole	21
Bestellinformationen	22

Produktbeschreibung

MicroDrop® Calimero2

Professionelles Inhalationsgerät für Kinder und Erwachsene

Wir beglückwünschen Sie zu Ihrem Kauf und danken Ihnen für Ihr Vertrauen.

Wir haben uns zum Ziel gesetzt, den Vorstellungen unserer Kunden gerecht zu werden und moderne Produkte für die Behandlung von Atemwegserkrankungen anzubieten. Lesen Sie die Gebrauchsanweisung aufmerksam durch und bewahren Sie sie sorgfältig auf, damit Sie diese auch später noch zu Rate ziehen können. Das Gerät soll entsprechend der Gebrauchsanweisung eingesetzt werden.

Es handelt sich um ein Medizinprodukt für die Anwendung zu Hause. Es soll mit vom Arzt verschriebenen oder empfohlenen Arzneimitteln verwendet werden, die er zuvor auf die Indikation des Patienten abgestimmt hat.

Auf der Internet-Seite www.mpvmedical.com können Sie sich über die gesamte Produktpalette von **MPV MEDICAL** informieren.

Ausstattung Kompressor

Abb. A



Abb. B



Abb. C

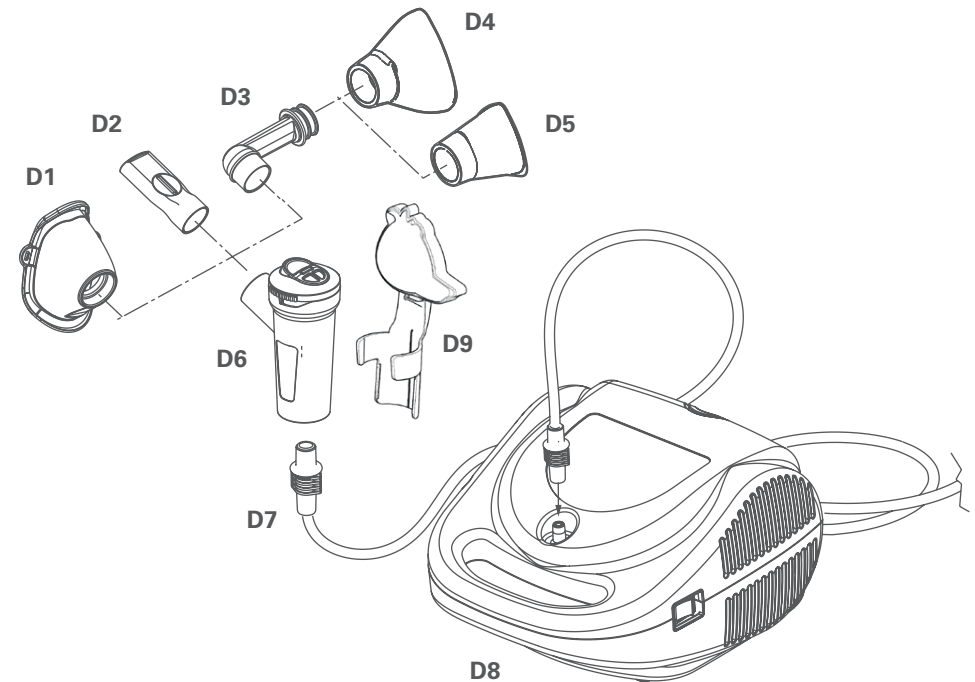


A1: Kompressor
A2: Ein-/Ausschalter

B3: Schlauchanschluss
B4: Luftfilter
B5: Tragegriff

C6: Verneblerhalter
C7: Kabelraum
C8: Netzkabel

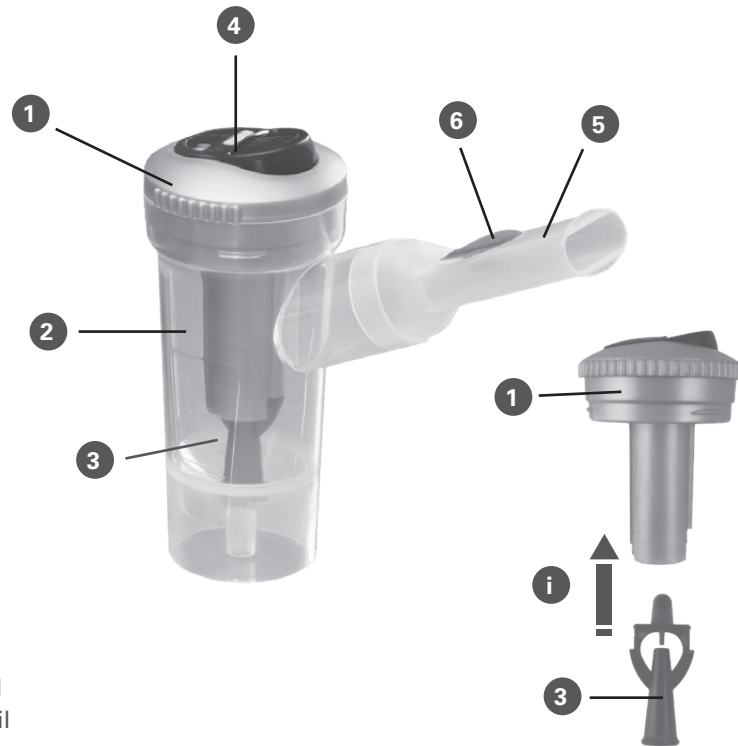
Abb. D Das komplette Zubehör des MicroDrop® Calimero2



D1: Soft-Maske Kind (3 – 6 Jahre)
D2: Mundstück
D3: Babywinkel / Winkeladapter
D4: Silikonmaske S (1 – 3 Jahre)
D5: Silikonmaske XS (0 – 12 Monate)

D6: RF7 plus Vernebler
D7: Druckluftschlauch
D8: Kompressor
D9: Duck-Clip

Abb. E Zusammensetzung des Verneblers RF7 plus



- E1: Oberteil
- E2: Unterteil
- E3: Düse
- E4: Geschwindigkeitsregler mit Ventilsystem
- E5: Mundstück
- E6: Ausatemventil

Info (i):

Düse (3) von unten fest in das in das Oberteil (1) stecken!

Garantiebedingungen

- Es wird eine **Garantie von 5 Jahren ab Kaufdatum** gewährt und zwar für alle Defekte die durch Design und verwendete Materialien entstanden sind.
- Die Garantie besteht aus kostenloser Reparatur oder Austausch der defekten Teile mittels Originalersatzteile.
- Die Garantie erstreckt sich nicht auf das mit dem Gerät gelieferte Zubehör oder die Teile, die normalem Verschleiß unterliegen.
- Das Gerät darf nur beim autorisierten Händler oder im MPV MEDICAL Service-Center repariert werden.
- Das Gerät muss innerhalb von 8 Tagen nach Auftreten des Defekts zur Reparatur eingesandt werden.
- Kosten für den Transport des Geräts gehen zu Lasten des Kunden. Reparaturen, die nicht unter die Garantiebedingungen fallen, gehen zu Lasten des Kunden.
- Die Garantie deckt keine Schäden ab, die durch missbräuchliche Verwendung, falsche Benutzung, absichtliche Beschädigung, Fallen lassen des Geräts, höherer Gewalt oder beim Transport entstanden sind.
- Die Garantie schließt keine Ersatzleistungen für jegliche Personen- oder Sachschäden ein, weder direkt oder indirekt, die aus einer Nichtfunktion des Geräts entstanden sind.
- Die Garantie ist ab dem Kaufdatum auf dem Kaufbeleg (Kassenbeleg oder Rechnung) gültig.

Wichtige Hinweise

Vor der ersten Verwendung und in regelmäßigen Abständen während der Lebensdauer des Produkts muss die Unversehrtheit der Gerätestruktur und des Versorgungskabels geprüft werden, um sicherzustellen, dass keine Beschädigungen vorliegen; falls Beschädigungen vorhanden sein sollten, den Stecker nicht einstecken und das Gerät sofort zu MPV MEDICAL oder zu einem autorisierten Fachhändler bringen.

- Dieses Gerät ist für den direkten Gebrauch am Patienten bestimmt.
- Die durchschnittliche Lebensdauer des Zubehörs ist ein Jahr. Es wird allerdings empfohlen, den Vernebler bei intensivem Gebrauch alle 6 Monate oder früher, falls der Vernebler verstopft ist, zu wechseln, um immer einen maximalen therapeutischen Effekt zu erzielen.
- Wenn das Gerät nicht den Spezifikationen entspricht, wenden Sie sich bitte an einen autorisierten Fachhändler (Sanitätshaus / Apotheke).
- In der Gegenwart von Kindern und pflegebedürftigen Personen muss das Gerät unter der strengen Aufsicht eines Erwachsenen, der die Gebrauchsanweisung gelesen hat, eingesetzt werden.
- Einige Einzelteile des Gerätes sind so klein, dass sie von Kindern verschluckt werden können; deshalb das Gerät außer Reichweite von Kindern aufbewahren.
- Verwenden Sie den Schlauch und die Kabel des Gerätes zu keinem anderen als dem angegebenen Zweck, da die Gefahr der Strangulation besteht. Besonderes Augenmerk muss auf Kinder und Personen mit speziellen Einschränkungen gelegt werden. Üblicherweise sind diese Personen nicht in der Lage, die Gefahr korrekt einzuschätzen.
- Das Gerät darf nicht mit anästhetischer Mischung gebraucht werden, die sich bei Kontakt mit Luft oder Sauerstoff oder Distickstoffmonoxid (Lachgas) entzünden können.
- Stromkabel immer fernhalten von warmen Oberflächen.
- Halten Sie das Stromkabel fern von Tieren (z.B. Nagetieren), da sie die Isolierung der Stromkabel beschädigen können.
- Fassen Sie das Gerät nicht mit nassen Händen an, und verwenden Sie das Gerät nicht in feuchten Räumen (zum Beispiel beim Duschen oder Baden). Tauchen Sie das Gerät nicht ins Wasser. Falls es doch passieren sollte, ziehen Sie sofort den Stecker heraus. Holen Sie das Gerät nicht aus dem Wasser und berühren Sie es bitte auch nicht, bevor Sie nicht den Stecker herausgezogen haben. Bringen Sie das Gerät sofort zu Ihrem Fachhändler.
- Verwenden Sie das Gerät nur in einer staubfreien Umgebung, um die Therapie nicht zu beeinflussen.

- Reinigen Sie das Gerät nicht unter fließendem Wasser und tauchen Sie es nicht in Wasser. Halten Sie das Gerät fern von Wasserspritzern oder anderen Flüssigkeiten.
- Gerät keinen extremen Temperaturschwankungen aussetzen.
- Stellen Sie das Gerät nicht in die Nähe von Wärmequellen, ins Sonnenlicht oder in zu heißen Räumen auf.
- Keine Gegenstände in den Filter und dort wo er sitzt führen bzw. diesen verstopfen.
- Verschließen Sie niemals die Belüftungsschlitze an den Seiten des Inhalationsgeräts.
- Stellen Sie es immer bei der Anwendung auf eine harte und freie Oberfläche.
- Kontrollieren Sie vor jedem Gebrauch, dass die Lüftungsöffnungen nicht verstopft sind.
- Keine Gegenstände in die Belüftungsschlitze stecken.
- Reparaturen, einschließlich des Kabel austausches, dürfen ausschließlich von Personal durchgeführt werden, das autorisiert ist. Andernfalls erlischt die Garantie und der Benutzer kann gefährdet werden.
- Die durchschnittliche Laufzeit des Kompressors beträgt 1000 Stunden.



Keinerlei Änderungen am Gerät ohne vorherige Genehmigung des Herstellers vornehmen.

- Der Hersteller, der Verkäufer und der Importeur haften nur dann für die Sicherheit, Zuverlässigkeit und Leistungsfähigkeit des Apparats, wenn:
 - a) er gemäß der Gebrauchsanleitung genutzt wird und
 - b) die elektrische Anlage des Raumes, in dem er genutzt wird, den Vorschriften und geltenden Gesetzen entspricht.
- **Wechselwirkungen:** Die verwendeten Materialien, die mit den Arzneimitteln in Kontakt kommen, wurden mit einer großen Bandbreite von Arzneimitteln getestet. Trotzdem ist es wegen der Vielfalt und der ständigen Weiterentwicklung der Arzneimittel nicht möglich, Wechselwirkungen auszuschließen. Wir empfehlen daher, Arzneimittel nach dem Öffnen so schnell wie möglich aufzubrauchen und längeren Kontakt mit dem Vernebler zu vermeiden.
- Der Hersteller sollte zum Berichten von Problemen und/oder unerwarteter Vorfälle beim Gerätebetrieb kontaktiert werden. Das selbe gilt für Fragen bezüglich der Benutzung, Wartung oder Reinigung.

Gebrauchsanweisung

Vor jedem Gebrauch den Vernebler und die Zubehörteile wie im Abschnitt „Reinigung, Desinfektion und Sterilisation“ beschrieben reinigen. Dieses Gerät vernebelt Medikamente und Lösungen, die für eine Inhalation geeignet sind und vom Arzt verschrieben werden. Wenn das Arzneimittel oder die Lösung zu dickflüssig ist, kann eine Verdünnung mit einer geeigneten Natriumchloridlösung, wie vom Arzt verschrieben, erforderlich sein.

1. Stecken Sie das Stromkabel (Abb. C8) in eine Stromsteckdose mit der gleichen Spannung wie die Gerätespannung. Die Steckdose muss gut erreichbar sein, so dass man das Gerät schnell vom Stromnetz nehmen kann.
2. Öffnen Sie den Vernebler durch Drehen des oberen Teils (Abb. E1) entgegen dem Uhrzeigersinn.
3. Geben Sie das vom Arzt verschriebene Arzneimittel in den unteren Teil (Abb. E2). Schließen Sie den Vernebler durch Drehen des oberen Teils (Abb. E1) im Uhrzeigersinn.
4. Schließen Sie die Zubehörteile gemäß „Anschlusschema“ an. Setzen Sie sich bequem hin und halten Sie den Vernebler in der Hand. Bringen Sie das Mundstück an den Mund oder benutzen Sie die Maske.
5. Passen Sie die Maske wie in Abb. F gezeigt an.
6. Schalten Sie das Gerät über den Schalter (Abb. A2) ein und atmen Sie tief durch das Mundstück oder die Maske ein und aus.
7. Schalten Sie nach der Behandlung das Inhalationsgerät aus und ziehen Sie den Stecker aus der Steckdose heraus.
8. Nach der Behandlung ist es möglich, dass eine sichtbare Feuchtigkeitsablagerung im Druckluftschlauch (Abb. D7) entsteht. Nehmen Sie in diesem Fall den Druckluftschlauch vom Vernebler ab und trocknen Sie ihn durch die Druckluft des Kompressors; dadurch wird einer möglichen Ausbreitung von Schimmel im Inneren des Schlauchs vorgebeugt.



Es wird empfohlen, dass der Vernebler und die Zubehörteile immer von der gleichen Person benutzt werden, um Ansteckungsrisiken zu vermeiden.

Bewahren Sie das Gerät und das Zubehör nach jedem Gebrauch an einem trockenen, staubfreien Ort auf.

Anschlusschema

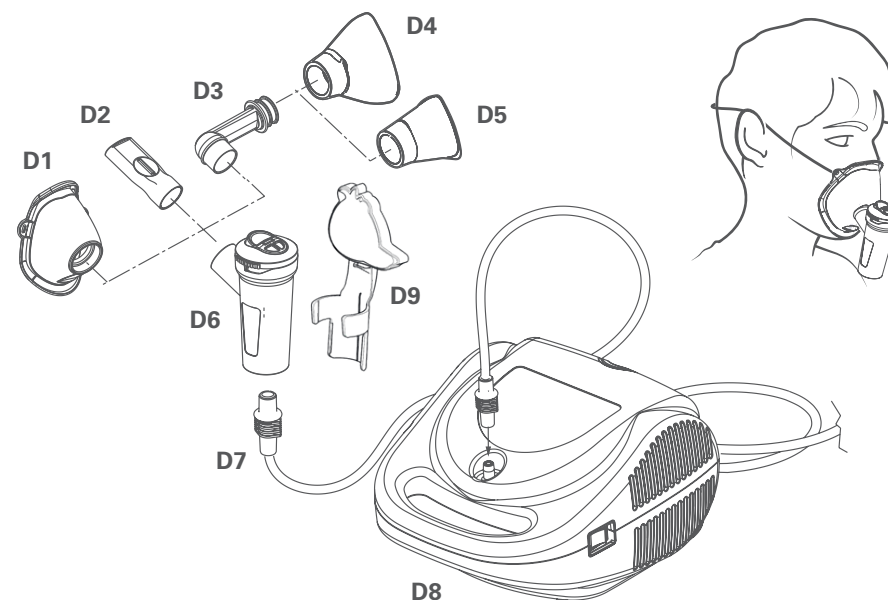


Abb. F



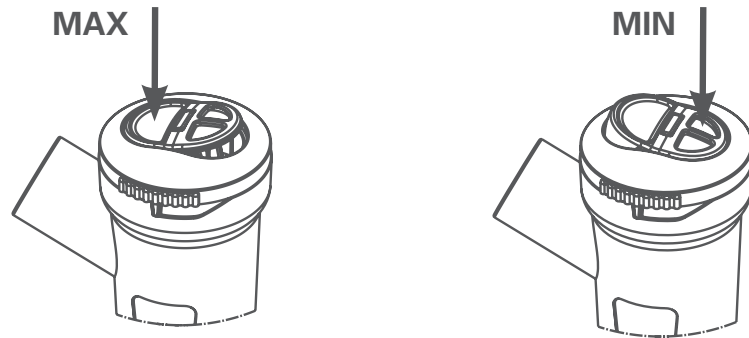
Verwendung des Babywinkels mit Maske

Im Lieferumfang des MicroDrop® Calimero2 sind Masken in verschiedenen Größen enthalten, um jedem Kind eine perfekte Inhalationstherapie zu bieten. Bitte überprüfen Sie zunächst, welche der beiliegenden Masken Ihrem Kind am besten passt. Die Maske sollte Mund und Nase umschließen und dicht auf dem Gesicht aufliegen.

- Stecken Sie anschließend den Vernebler mit dem Babywinkel und der Maske, wie im obigen Anschlusschema zu sehen, zusammen.
- Bringen Sie das Baby/Kleinkind in eine für beide entspannte Position.
- Richten Sie die Stellung des Winkels und die Position der Masken so aus, dass der Vernebler immer senkrecht steht. Ansonsten könnte Inhalat auslaufen.
- Für eine effektive Inhalation sollte die Maske immer dicht mit dem Gesicht abschließen, damit das Kind ausreichend Aerosol einatmen kann. Setzen Sie die Maske deshalb mit leichtem Druck über Mund und Nase auf.
- Sollte sich das Baby anfänglich gegen die Inhalation wehren, ist es hilfreich anstatt des Verneblers direkt die Maske in die Hand zu nehmen, so können Sie den Kopfbewegungen besser folgen.

Anwendung des RF7 plus Verneblers mit Geschwindigkeitsregelung und Ventil

Der professionelle Vernebler eignet sich für die Verwendung aller Typen von Medikamenten, gerade für die teuersten Medikamente und für den Einsatz bei chronisch Kranken. Die Geometrie der internen Teile des RF7 plus Verneblers gewährleistet die ideale Partikelgröße, die eine effektive Therapie direkt in den unteren Atemwegen ermöglicht.

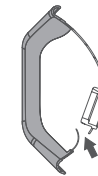
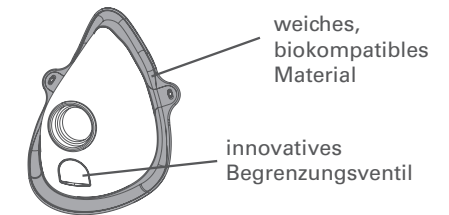


Um die Inhalationstherapie zu beschleunigen, mit dem Finger auf die Markierung MAX des Geschwindigkeitsreglers mit Ventilsystem (Abb. E4) drücken.

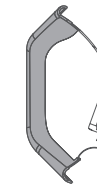
Um die Inhalationstherapie effektiver zu machen mit dem Finger auf die der MAX Markierung gegenüber liegende Seite des Geschwindigkeitsreglers drücken. Auf diese Weise garantiert das Ventilsystem (Abb. E4) im Vernebler, im Mundstück und in der Maske einen optimalen Medikamententransport in die unteren Atemwege und beschränkt die Abgabe des Medikamentes an die Umgebung.

Die Soft-Kinder-Maske (Abb. D1) hat einen weichen äußeren Rand aus antiallergischem Material, der einen hervorragenden Sitz am Gesicht ermöglicht. Über ein innovatives Begrenzungsventil wird die Medikamentenabgabe an die Umgebung reduziert. Das spart Medikament und garantiert eine effektive Medikamentenablagerung in den unteren Atemwegen.

Soft-Maske



Während der Einatemphase bewegt sich das Begrenzungsventil in Richtung des Maskeninneren.

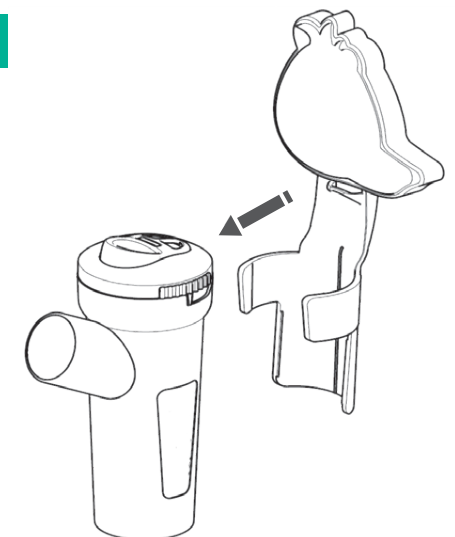


Während der Ausatemphase bewegt sich das Begrenzungsventil nach außen, von der Maske weg.

Verwendung des Duck-Clips

Um Ihrem Kind die Inhalationstherapie noch angenehmer zu machen, liegt jedem Calimero2 ein Duck-Clip (D9) mit Namen "Ducky" bei.

Er wird einfach, wie auf dem Bild zu sehen, auf den Vernebler gesteckt. Erzählen Sie Ihrem Kind doch die Geschichte von Ducky, der aus seinem Schnabel Zauberwolken pusten kann, die Kinder schnell gesund machen.



Reinigung, Desinfektion und Sterilisation

Reinigen Sie den Vernebler und das Zubehör vor und nach jedem Gebrauch wie unten beschrieben. **Desinfizieren** Sie mindestens einmal am Tag. Eine persönliche Verwendung des Verneblers und seines Zubehörs wird empfohlen, um ein Infektionsrisiko zu vermeiden.

1. Vorbereitung

Öffnen Sie den Vernebler, indem Sie den oberen Teil (Abb. E1) gegen den Uhrzeigersinn drehen. Schütten Sie verbleibendes Medikament weg. Lösen Sie die Düse vom oberen Teil des Verneblers ab (Abb. E1, E3). Ziehen Sie das Mundstück oder die Maske, bzw. den Babywinkel vom Vernebler ab. Spülen Sie diese Teile unter fließendem Wasser ab.

2. Reinigung

Außenfläche des Kompressors und Schlauch:

Verwenden Sie nur ein leicht feuchtes Tuch mit einem antibakteriellen Reinigungsmittel (nicht scheuernd und lösungsmittelfrei).

Zu reinigendes Zubehör: D1 (ohne Gummiband) - D6 und E1 – E6

Methode A (warmes Wasser oder Spülmaschine)

Vernebler und Zubehör:

Reinigen Sie das oben genannte Zubehör ca. 5 min. lang in warmem Wasser (ca. 40 °C) und mit mildem (nicht scheuerndem) Spülmittel. Oder legen Sie die Teile in den Geschirrkorb Ihrer Spülmaschinen und starten einen 70 °C heißen Spülgang. Den Geschirrspüler nicht in Kombination mit schmutzigem Geschirr verwenden wenn Sie den Vernebler reinigen.

Methode B (Essiglösung)

Reinigen Sie das oben genannte Zubehör durch Einweichen in einer Lösung von 50% Wasser und 50% weißem Essig für etwa 60 Minuten. Danach gründlich mit warmem Leitungswasser (ca. 40 °C) ausspülen.

3. Desinfektion

THERMISCHE DESINFEKTION

Desinfizierbare Zubehörteile sind: D1 (ohne Gummiband) - D6 und E1 – E6

Methode A (Kochendes Wasser)

Das oben genannte Zubehör durch 20-minütiges Kochen in Wasser desinfizieren – vorzugsweise mit destilliertem oder demineralisiertem Wasser, um Kalkablagerungen zu vermeiden. Bitte fügen Sie genügend Wasser in den Topf, um zu verhindern, dass die Verneblerteile durch Berühren des Topfbodens schmelzen. Nach dem Auskochen bitte die Zubehörteile kräftig ausschütteln und auf ein Papiertuch / Küchenkrepp legen, oder mit einem warmen Luftstrahl (z.B. einem Haartrockner) trocknen.

Hinweis: Bei den Silikonmasksen (Abb. D4+D5) bitte vor dem Auskochen das Ventil durch Rausdrücken entfernen. Den Schlauch (Abb. D7) nicht kochen!

Methode B (Babyflaschen Vaporisator)

Desinfizieren Sie das oben genannte Zubehör mit einem Dampfsterilisator für Babyflaschen (keine Mikrowellen Sterilisatoren verwenden). Führen Sie den Prozess genau nach den Anweisungen des Sterilisatorenherstellers durch. Um sicherzustellen, dass die Desinfektion wirksam ist, wählen Sie einen Sterilisator mit einem Zyklus von mindestens 6 Minuten.

CHEMISCHE DESINFEKTION

Desinfizierbare Zubehörteile sind D1 (ohne Gummiband) - D6 und E1 – E6

Das in diesem Abschnitt beschriebene Desinfektionsverfahren sollte vor der Verwendung des Zubehörs durchgeführt werden. Die Desinfektion ist nur dann erfolgreich, wenn jeder Schritt sorgfältig befolgt und die Komponenten zuvor gereinigt wurden.

Hinweise:

- a) Verwenden Sie einen Behälter mit einer geeigneten Größe, um alle zu desinfizierenden Komponenten darin unterzubringen. Füllen Sie ihn mit einer 2% – 5%igen Natriumhypochloridlösung. Bitte folgen Sie streng den Anweisungen des Desinfektionsmittelherstellers, vor allem in Bezug auf Sicherheitshinweise, Konzentration, Dosierung und Einwirkzeit. Bereits gebrauchsfertige Lösungen, die Sie nicht selber anmischen brauchen, erhalten Sie im Internet oder in Apotheken.

- b) Tauchen Sie jede Komponente vollständig in die Lösung ein. Achten Sie darauf, dass sich keine Luftblasen bilden. Diese würden verhindern, dass das Desinfektionsmittel in Kontakt mit den Komponenten kommt. Die Desinfektion wäre somit nicht vollständig möglich.
- c) Entfernen Sie die desinfizierten Bestandteile nach der Einwirkzeit und spülen Sie sie gründlich unter warmem Trinkwasser aus, bzw. folgen Sie den Angaben des Desinfektionsmittelherstellers. Nach der Desinfektion die Zubehörteile kräftig ausschütteln und auf ein Papiertuch / Küchenkrepp legen, oder mit einem warmen Luftstrahl (z.B. einem Haartrockner) trocknen. Die Desinfektionslösung bitte gemäß den Anweisungen des Herstellers entsorgen.

AUTOKLAVIEREN / STERILISATION (134°C)

Zubehör D1 (ohne Gummiband) - D6 und E1 – E6

Sterilisationsgerät: fraktionierter Vakuumüberdruck-Dampfsterilisator gemäß EN 13060.

Durchführung: Legen Sie jedes einzelne Teil das behandelt werden soll, in ein Sterilbarrieresystem, das den Anforderungen der Norm EN 11607 entspricht. Legen Sie die verpackten Komponenten in den Dampfsterilisator. Führen Sie die Sterilisation mit einem Zyklus von 10 Minuten und einer Temperatur von 134°C gemäß der Bedienungsanleitung des Geräts durch.

Lagerung: lagern Sie die sterilisierten Teile gemäß der Gebrauchsanweisung des Sterilbarrieresystems.

Das **Sterilisationsverfahren** ist in seiner Konformität durch ISO 17665-1 validiert.



Bitte verwenden Sie für dieses Gerät nur Zubehör und Ersatzteile des Herstellers. Für etwaige Schäden, die durch das Verwenden von nicht Original-Zubehör oder -Ersatzteilen entstehen, haftet der Hersteller nicht.

Luftfilter und Wechsel des Luftfilters

Der Kompressor ist mit einem Lufterlassfilter (Abb. B4) ausgestattet, der die angesogene Luft filtert, bevor sie in das Gerät gelangt. Staub- und Schmutzpartikel gelangen so nicht in die eingeatmete Luft aus dem Vernebler. Deshalb ist es wichtig, den Filter auszutauschen, sobald er schmutzig ist oder eine andere Farbe annimmt.

Den Filter entfernen Sie aus dem Kompressor, indem Sie ihn einfach nach außen herausziehen. Stecken Sie den neuen Filter fest in die dafür vorgesehene Öffnung im Kompressor (Abb. B4).

Abb. B



Waschen Sie den Filter nicht und verwenden Sie ihn nicht wieder. Die regelmäßige Kontrolle und Auswechslung des Filters trägt dazu bei, die einwandfreie Leistung des Kompressors zu gewährleisten. Nehmen Sie den Filter nicht während des Betriebs des Gerätes heraus.

Problembhebung



Schalten Sie das Gerät aus, bevor Sie den unten stehenden Anweisungen folgen. Ziehen Sie den Stecker aus der Steckdose.

PROBLEM	URSACHE	LÖSUNG
Das Inhalationsgerät lässt sich nicht einschalten	Der Stecker des Gerätes steckt nicht korrekt in der Steckdose.	Stecken Sie den Stecker korrekt in die Steckdose
Das Gerät vernebelt nur wenig oder gar nicht.	Es wurde keine Inhalationslösung in den Vernebler gefüllt	Füllen Sie die korrekte Menge an Inhalationslösung in den Vernebler
	Der Vernebler wurde nicht korrekt zusammengebaut	Bauen Sie den Vernebler auseinander und bauen Sie ihn danach wieder korrekt zusammen. Hilfreich ist das Anschlussschema in der Gebrauchsanweisung.
	Die Düse ist verstopft	Bauen Sie den Vernebler auseinander und entfernen Sie die Düse. Folgen Sie der Reinigungsanleitung im Kapitel „Reinigung, Desinfektion und Sterilisation“ um Medikamentenrückstände zu entfernen, die die Verneblungsleistung negativ beeinflussen können.
	Der Schlauch steckt nicht korrekt am Kompressor oder Vernebler	Stellen Sie sicher, dass der Schlauch fest am Ansatzstück des Verneblers und des Kompressors sitzt. Nehmen Sie dazu das Anschlussschema in dieser Gebrauchsanweisung zur Hilfe.
Der Luftschlauch ist verbogen, kaputt oder verknickt		Vergewissern Sie sich, dass der Schlauch nicht verschlungen, geknickt oder kaputt ist (Löcher oder Risse). Falls nötig ersetzen Sie den Schlauch.
Der Luftfilter ist verschmutzt		Bitte ersetzen Sie den Luftfilter

Entsorgung

In Übereinstimmung mit der Richtlinie 2012/19/EG zeigt das auf dem Gerät angebrachte Symbol an, dass das zu entsorgende Gerät als Abfall eingestuft wird und somit der „Mülltrennung unterliegt“. Der Verbraucher muss genannten Abfall den von den Kommunalverwaltungen eingerichteten Sammelstellen zuführen (bzw. zuführen lassen) oder beim Kauf eines neuen gleichartigen Geräts dem Händler übergeben. Die Mülltrennung sowie die weiteren Schritte der Verarbeitung, der Wiederverwertung und der Entsorgung fördern die Herstellung von Geräten mit Recyclingmaterial und wirken Schädigungen von Umwelt und Gesundheit, die durch unsachgemäße Abfallentsorgung verursacht werden könnten, entgegen. Die vorschriftswidrige Entsorgung des Produkts durch einen Verbraucher kann die Verhängung von in den Umsetzungsgesetzen zur Richtlinie 2012/19/EG vorgesehenen Verwaltungsstrafen von Seiten des Mitgliedsstaats, in welchem das Produkt entsorgt wurde, nach sich ziehen.

Elektromagnetische Verträglichkeit

Dieser Apparat wurde so entwickelt, dass er sämtliche Anforderungen erfüllt, die aktuell an die elektromagnetische Verträglichkeit gestellt werden (EN 60 601-1-2:2015). Die Elektromedizinischen Geräte verlangen bei der Installation und Verwendung besondere Sorgfalt bezüglich der EMV-Bestimmungen, es wird daher verlangt, dass diese gemäß den Angaben des Herstellers installiert bzw. verwendet werden. Es besteht das Risiko möglicher elektromagnetischer Störungen mit anderen Geräten, insbesondere mit anderen Diagnose- und Behandlungsgeräten.

Mobile oder tragbare Funk- und Telekommunikationsgeräte mit Radiofrequenz (Mobilfunktelefone oder Wireless-Verbindungen) könnten den Betrieb der elektromedizinischen Geräte stören. Der Hersteller behält sich das Recht vor, technische und funktionale Änderungen an dem Produkt ohne Vorankündigung vorzunehmen. Besuchen Sie für weitere Informationen die Internetseite www.mpvmedical.com.

Technische Daten MicroDrop® Calimero2 (Mod. P1207EM F1000)

Spannung	230V~ 50Hz 140VA
Entspricht der Richtlinie	93/42/EWG, CE0051
Max. Druck	2,6 ± 0,4 bar
Luftleistung Kompressor	ca. 10 l/min
Geräuschpegel (1 m Abstand)	ca. 54 dB (A)
Gebrauch	Dauergebrauch
Abmessungen (H)x(L)x(B)	105 mm x 200 mm x 170 mm
Gewicht	1,2 kg

Anwendungsteile

Die Anwendungsteile vom Typ BF sind:	(D1 – D6)
D1 - Soft-Maske für Kinder	PP+TPE
D2 - Mundstück mit Ventil	PP + Silikon
D6 - RF7 plus Vernebler	PP + Silikon
D7 - Druckluftschlauch	PVC Phthalatfrei
D4, D5 - Silikonmasken	100 % Silikon

Vernebler RF7 plus

Min. Fassungsvermögen für Arzneimittel	2 ml
Max. Fassungsvermögen für Arzneimittel	8 ml
Betriebsdruck (mit Vernebler)	ca. 1,00 bar
Min. Verneblungsleistung	0,23 ml/min
Max. Verneblungsleistung	0,53 ml/min

In vitro Charakterisierung, ausgeführt bei TÜV Rheinland LGA Products GmbH – Deutschland in Übereinstimmung mit dem neuen Europäischen Standard für Inhalationsgeräte Norm EN 13544-1. Werte erfasst mit Mundstück. Weitere Details erhalten Sie auf Anfrage.

MMAD	MIN 2,76 µm / MAX 2,91 µm
Massenanteil unter < 5 µm	MIN 78,5 % / MAX 76,0 %

Betriebsbedingungen

Temperatur	min. 10° C; max. 40° C
RH Luftfeuchtigkeit	min. 10 %; max. 95 %

Lagerbedingungen

Temperatur	min. -25° C; max. 70° C
RH Luftfeuchtigkeit	min. 10 %; max. 95 %
Betriebs-/Aufbewahrungsluftdruck	min. 69 KPa; max. 106 KPa

Angaben gemessen gemäß Fleam 129-P075, interner Vorgang

Symbole



Gerät der Klasse II



Gerät Typ BF



Achtung: die Gebrauchsanleitung befolgen



Wechselstrom



TÜV-Zulassung



Schalter AUS



Schalter EIN



Gefahr: Tötung durch Stromschlag

Folge: Tod

Nie das Gerät beim Baden oder Duschen verwenden



CE-Kennzeichnung in Übereinstimmung mit 93/42 EWG und nachfolgenden Aktualisierungen



In Übereinstimmung mit der Europäischen Norm EN 10993-1 „Biologische Bewertung von medizinischen Geräten“ und der europäischen Medizinprodukterichtlinie 93/42/EWG. Phthalatfrei in Übereinstimmung mit: Reg.(EG) Nr. 1907/2006

IP21

IP21 Schutzklasse: IP21 (Hält festen Körpern über 12 mm stand. Ist geschützt gegen Eingriffe mit einem Finger und senkrechten Wassertropfen.)



Minimale / Maximale Raumtemperatur



Minimale / Maximale Luftfeuchtigkeit



Minimaler / Maximaler atmosphärischer Druck

Bestellinformationen



MicroDrop® Calimero2

Professionelles Inhalationsgerät für Babys und Kinder

HILFSMITTEL-NR. 14.24.01.0129

Lieferumfang: Kompressor, RF7 plus Kindervernebler, Mundstück mit Ausatemventil, Druckluftschlauch, Babywinkel, Silikonmaske Gr. XS (Babys 0 – 12 Monate), Silikonmaske S (Kinder 1 – 3 Jahre), Softmaske Kind gelb, Duck-Clip, Ersatzfilter Kompressor, praktische Tragetasche und Gebrauchsanweisung

BEZEICHNUNG	PZN**	ARTIKEL-NR.
MicroDrop® Calimero2	08628235	M51504-00
Gebrauchsanweisung	---	M50010-55800



MicroDrop® Profi AV-Set Kind Universal

Lieferumfang: RF7 plus Kindervernebler, Mundstück mit Ausatemventil, Druckluftschlauch, Universaladapter (zum Anschluss an andere Kompressoren*), Soft-Kindermaske, Filter Kompressor, Gebrauchsanweisung

PZN	ARTIKEL-NR.
00347459	M53700-12



MicroDrop® Calimero2 Year-Set Kind Universal

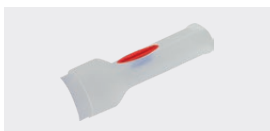
Lieferumfang: RF7 plus Kindervernebler, Mundstück mit Ausatemventil, Druckluftschlauch, Universaladapter (zum Anschluss an andere Kompressoren*), Filter Kompressor und Gebrauchsanweisung

PZN	ARTIKEL-NR.
08448869	M53700-17



MicroDrop® RF7 plus Kindervernebler mit Mundstück und Ausatemventil

PZN	ARTIKEL-NR.
08628241	M53500-03



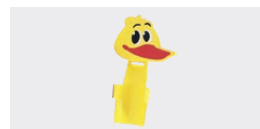
MicroDrop® Mundstück RF7 plus Kindervernebler mit Ausatemventil

PZN	ARTIKEL-NR.
10002164	M50020-52500



MicroDrop® RF7 plus Softmaske Kind gelb/transparent

PZN	ARTIKEL-NR.
00348476	M50020-44200



MicroDrop® Duck-Clip

Entengesicht Klick-On für den RF7 plus Kindervernebler

PZN	ARTIKEL-NR.
10124714	M53500-05



MicroDrop® Druckluftschlauch 2m

mit 2 Fits-all-Konnektoren phthalat- und DEHP-frei

PZN	ARTIKEL-NR.
09937470	M50020-42400



MicroDrop® RF Adapterwinkel/Babywinkel

mit Ausatemöffnung zum Anschluss von Silikon-Masken

PZN	ARTIKEL-NR.
00347703	M50020-40500



MicroDrop® Maske Silikon Gr. XS/S

aus 100% Silikon ID 22 mm mit Ausatemventil

	PZN	ARTIKEL-NR.
Größe XS (0 – 1 Jahre)	01002834	M50020-43500
Größe S (1 – 3 Jahre)	01002828	M50020-45900



MicroDrop® 2 Filter Kompressor

1 Stück für Kompressor

PZN	ARTIKEL-NR.
09937530	M50010-42800



MicroDrop® Calimero2 Düsenmantel

für RF7 plus Kindervernebler

PZN	ARTIKEL-NR.
10002158	M50020-52400



MicroDrop® Calimero2 Kompressor

inkl. Netzkabel

PZN	ARTIKEL-NR.
09937553	M50010-42900

* Bitte beachten Sie, dass es Hersteller für Inhalationsgeräte gibt, deren Zweckbestimmung die Kombination mit Inhalationszubehör eines anderen Herstellers nicht erlaubt! ** PZN = Pharmazentralnummer



MicroDrop[®] Calimero2

Instruction Manual

EN

Content

	Page
Product description	3
Complete equipment compressor	4
Complete equipment of the MicroDrop® Calimero2	5
Components of RF7 plus nebulizer	6
Warranty conditions	7
Important safeguards	8
Instructions for use	10
Assembly diagram	11
Using baby mask with angle	11
How to use the “RF7 Dual Speed Plus” nebulizer	12
Using the Duck-Clip	13
Cleaning, Sanitization and Disinfection	14
Compressor filter and changing of the compressor filter	17
Trouble Shooting	18
Disposal	19
Electromagnetic compatibility	19
Technical data	20
Symbols	21
Ordering Information	22

Product description

MicroDrop® Calimero2

Professional inhalation for children and adults

Congratulations on your purchase and thank you for choosing our unit.

Our goal is to fully satisfy customers by offering them cutting-edge systems for the treatment of respiratory tract ailments. Carefully read these instructions and keep them for future reference. Use the unit only as described in this instruction manual.

This is a medical device for home use and may only be used with medication prescribed or recommended by a doctor who has performed patient's evaluation.

Visit our Internet site www.mpvmedical.com to view the whole range of **MPV MEDICAL** products.

Complete equipment compressor

Pic. A



Pic. B



Pic. C

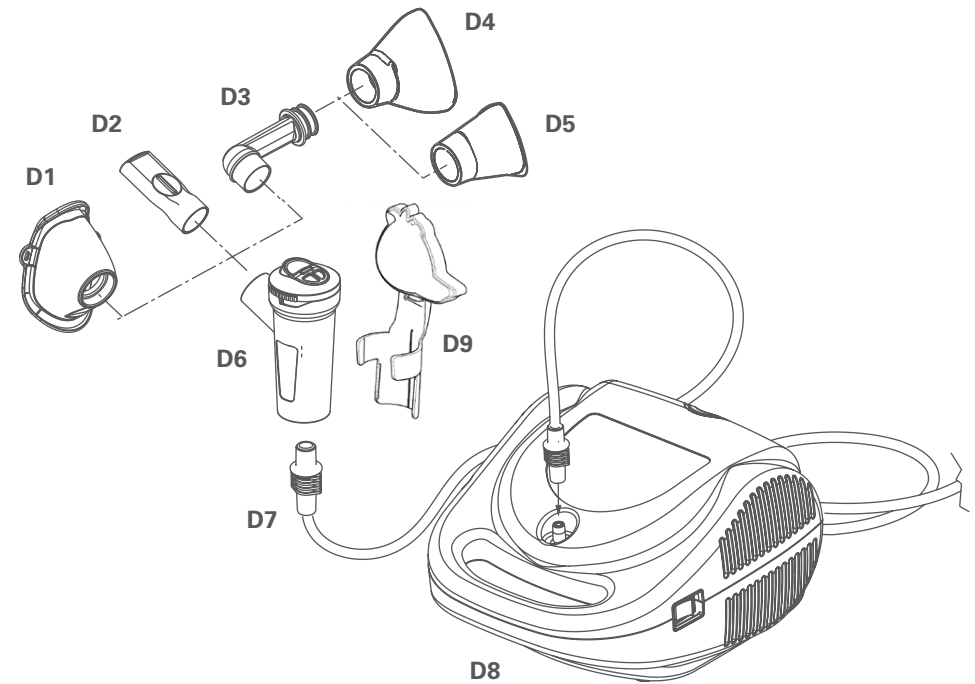


A1: Compressor
A2: On/off switch

B3: Air outlet port
B4: Air filter
B5: Carrying handle

C6: Nebulizer holder
C7: Cable compartment
C8: Power cord

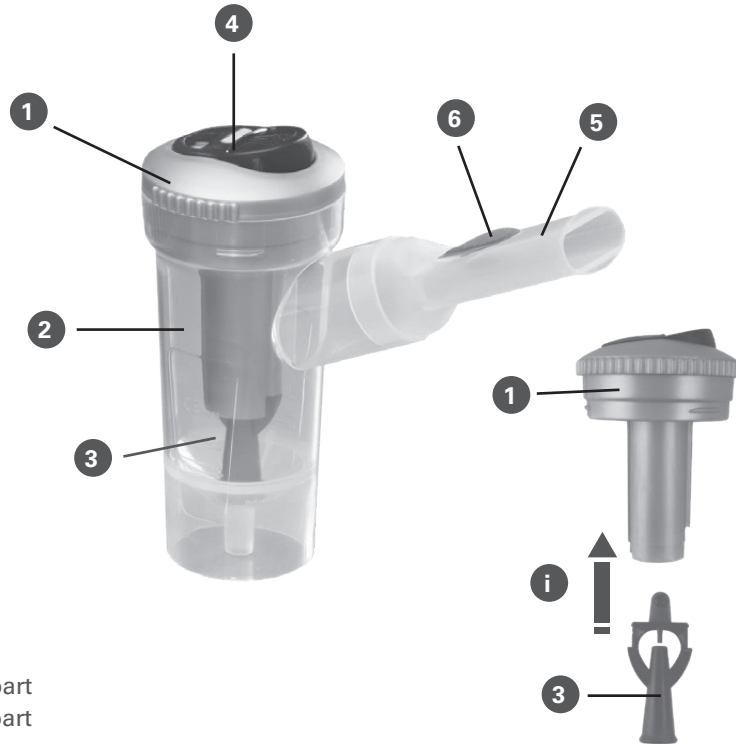
Pic. D Complete equipment of the MicroDrop® Calimero2



D1: Soft child mask (3 – 6 years)
D2: Mouthpiece
D3: Babyangle
D4: Siliconmask S (1 – 3 years)
D5: Siliconmask XS (0 – 12 month)

D6: RF7 plus nebulizer
D7: Tubing
D8: Compressor
D9: Duck-Clip

Pic. E Components of RF7 plus nebulizer



- E1: Upper part
- E2: Lower part
- E3: Nozzle
- E4: Speed selector with valve system
- E5: Mouthpiece
- E6: Exhalation valve

Info (i):

Click nozzle (3) into the upper part (1)

Warranty conditions

- The device is covered by a **5-year warranty** as indicated on the packaging from date of purchase for any defects in the design or in the materials used.
- The warranty consists in the replacement and / or repair free of charge of originally defective components.
- The warranty does not cover the accessories supplied with the device and those parts subject to normal wear and tear.
- The device must be repaired by authorized technical service centres only.
- The device must be sent to the authorized service centre for repair within 8 days after the defect is noticed.
- Transport costs for the device are at user's charge.
- Any repair out of warranty conditions are at user's charge.
- The warranty does not cover failures resulting from misuse, abuse of the product or in case the damage is not due to manufacturer's liability (accidental fall, rough transportation, etc.).
- The warranty does not involve any compensation for anykind of damages to persons or things, either direct or indirect, occurred when the device is not operating.
- The warranty is valid from the date of purchase certified by the ticket or the invoice.

Important safeguards

Before using the device for the first time, and periodically during the product's life, check the integrity of its structure and of the power cable, making sure that there is no damage; if it is damaged, do not insert the plug and take the product immediately to MPV MEDICAL or to an authorized local dealer.

- This Medical Device is intended also for patient's direct use.
- The average lifespan of accessories is 1 year; however, we recommend you replace the nebulizer every 6 months in intensive use (or earlier, if the nebulizer is blocked) to always ensure maximum therapeutic effect.
- If the device is not performing according to the specification, please contact an authorized service centre or distributor.
- Children and disabled persons should always use the unit under strict supervision of an adult who has read this manual.
- Several parts of the device are small enough to be swallowed by children; therefore keep the device out of reach of children.
- Do not use the tubes and the cords of the device for purposes other than those specified as they may cause strangulation hazard; utmost attention must be paid to children and persons with special needs; usually, such persons are not capable of assessing the hazard correctly.
- The unit should not be used in the presence of anaesthetic mixture inflammable with air, oxygen or nitrous oxide.
- Keep the cord away from heated surfaces.
- Keep the power supply cord away from animals (for example rodents) as they may damage the insulation of the power supply cord.
- Do not handle the unit with wet hands. Do not use the device in humid environments (e.g. while taking a bath or shower). Do not immerse the device in water; should this accidentally occur, unplug the device immediately. Do not remove or touch the device immersed in water before pulling out the plug. Take the device immediately to an authorized service centre or to your local dealer.
- Only use the device in dust-free environments; otherwise, therapy may be compromised.
- Do not wash the device under running water or submerge in water. Keep away from splashing water or other liquids.
- Do not expose the device to particularly extreme temperatures.

- Do not put the device near heat sources, direct sunlight, or in hot environments.
- Do not obstruct or insert any objects in the filter or in its housing in the device.
- Do not obstruct the air vents placed on both sides of the unit.
- During use, always place the unit on a firm surface clear of obstacles.
- Check that there is no material obstructing the air vents before each use.
- Do not place any objects inside the air vents.
- Repairs, including the replacement of the power cord, must be performed by authorized personnel only following the information provided by the Manufacturer. Any unauthorized repairs will void the warranty and may pose a safety hazard for the user.
- The average duration provided for compressor is: 1000 hours.



Do not modify this equipment without authorization of the manufacturer.

- The Manufacturer, the Retailer and the Importer are responsible for the safety, reliability and performance of the device only if: a) the device is used in accordance with the operating instructions b) the electrical system of the premises where the device is used is in compliance with current laws.
- **Interactions:** The materials used that come into contact with medications have been tested with a wide range of medications. However, due to the variety and continuous evolution of medications, the possibility of a chemical interaction cannot be excluded. We recommend that once the medication has been opened you should use it as soon as possible and avoid prolonged contact of the medication with the nebulizer.
- The manufacturer should be contacted for reporting problems and/or unexpected events related to device operation and if necessary for clarifications on use, maintenance or cleaning.

Instructions for use

Before each use, the nebulizer and accessories should be cleaned according to the instructions in the section "Cleaning, sanitization and disinfection". This device is intended to aerosolise drugs and solutions suitable for inhalation treatment to be prescribed by the doctor. If the drug or solution is too dense, dilution with suitable saline solution might be needed, as prescribed by the doctor.

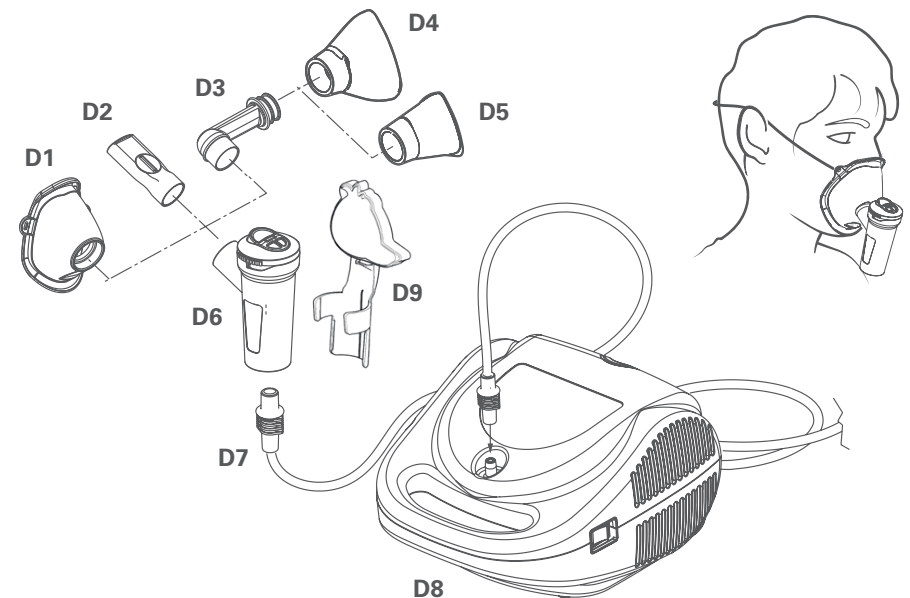
1. Insert the power cord (Pic. C8) into a power socket corresponding to the voltage of the device. This must be positioned so that it is not difficult to disconnect it from the mains.
2. Open the nebulizer by turning the upper part (Pic. E1) anticlockwise.
3. Pour the drug prescribed by the physician into the lower part (Pic. E2). Close the nebulizer by turning the upper part (Pic. E1) clockwise.
4. Connect the accessories as shown in the "Assembly diagram". Sit comfortably, holding the nebulizer in your hands, place the mouthpiece over your mouth or use the mask.
5. If you use the face mask, fit it to the face as shown in Pic. F.
6. Start the unit by means of switch (Pic. A2) and breathe in and out deeply through the mouthpiece or mask.
7. When the treatment is finished, turn off the unit and disconnect the plug from the mains socket.
8. It may happen that after a treatment session visible humidity deposits form in the tube (Pic. D7): disconnect the tube from the nebulizer and let it dry using the compressor air flow, as this prevents mould from growing in the tube.



A personal use of the nebulizer and its accessories is recommended in order to avoid any risks of infection.

After every use, store the unit and the accessories in a dry and dust free place.

Assembly diagram



Pic. F

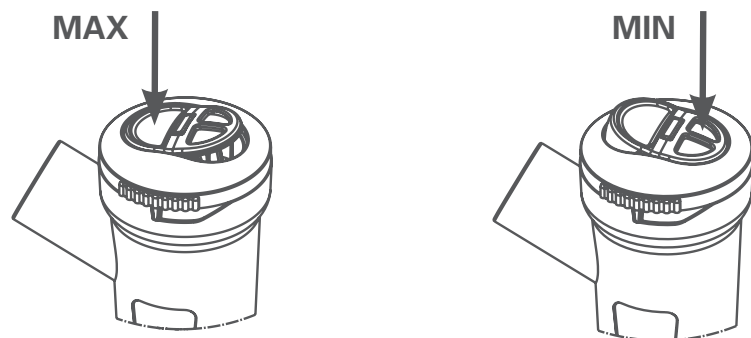
Using baby mask with angle

The MicroDrop® Calimero2 comes with different mask-sizes to give every child a perfect inhalation therapy. Please first check which of the enclosed masks fits your child best. The mask should cover the mouth and nose and lie tight on the face.

- Plug in the nebulizer with the baby angle and mask, as seen in the assembly diagram above.
- Bring the baby / toddler into a relaxed position
- Align the position of the angle and the position of the mask so that the nebulizer is always vertical. Otherwise medication could leak.
- For effective inhalation the mask should always be close to the face, so that the child can inhale sufficient aerosol. Therefore, apply the mask with light pressure over mouth and nose.
- If the baby initially defends against inhalation, it is helpful to directly take the mask in your hand (instead of the nebulizer), so you can follow the head movements better.

How to use the "RF7 Dual Speed Plus" nebulizer with speed selector and valve

The nebulizer is professionally fast and suitable for the administration of all types of drugs, including the most expensive ones, also for patients with chronic diseases. The geometry of the internal ducts of the RF7 Dual Speed Plus nebulizer ensures the ideal particle size providing effective treatment right down to the lower airways.

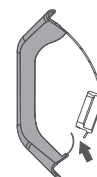
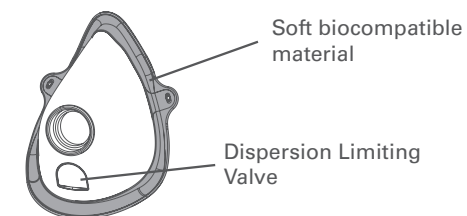


To speed up the inhalation therapy, please press on the MAX marking on the speed selector valve (Pic. E4).

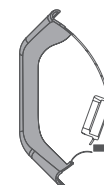
To make inhalation therapy more effective press with your finger on the speed selector with valve system (Pic. E4) opposite to the MAX marking. In this way the valve systems in the nebulizer, in the mouthpiece and in the mask will ensure optimal medication delivery to the lower respiratory tract, limiting dispersion of medication into the environment.

SoftTouch masks (Pic. D1) has an outer edge made of soft biocompatible material that ensures excellent adherence to the face, and is also equipped with an innovative Dispersion Limiting Valve. These distinctive elements that distinguish it allow greater sedimentation of medication in the patient and also limit dispersion.

SoftTouch Mask



During the inspiratory phase, the tab, acting as a Dispersion Limiting Valve, bends inwards towards the mask.

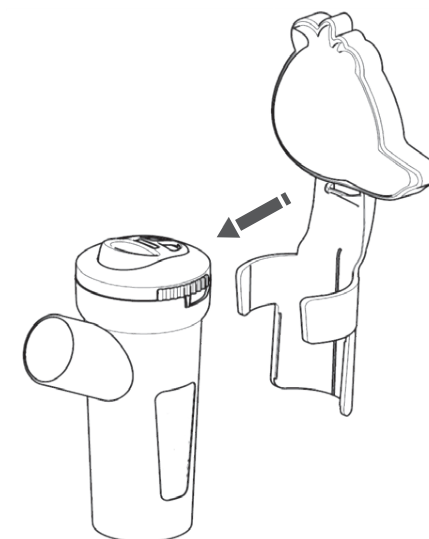


During the expiratory phase, the tab, acting as a Dispersion Limiting Valve, bends outwards from the mask.

Using the Duck clip

To make your child's inhalation therapy even more enjoyable, every Calimero2 comes with a duck clip (D9) called "Ducky".

He can be easily attached to the nebulizer, as seen in the picture. Why not telling your child the story of Ducky, who can blow magic clouds out of his scabbard, which will quickly cure children.



Cleaning, Sanitization and Disinfection

Clean the nebulizer and accessories as described below before and after each use. **Disinfect/Sanitize** at least once a day. Personal use of the nebulizer and its accessories is recommended to avoid the risk of infection.

1. Preparation

Open the nebulizer by turning the upper part (Pic. E1) counterclockwise. Pour away any remaining medication. Disconnect the nozzle from the top of the nebulizer (Pic. E1, E3). Remove the mouthpiece or mask or babyangle from the nebulizer. Rinse these parts under running water.

2. Cleaning

Outer surface of the compressor and tubing:

Use only a slightly damp cloth with an antibacterial detergent (non-abrasive and solvent-free).

3. Sanitization

Parts which can be sanitized: D1 (without rubber band) - D6 and E1 – E6

Method A (warm water or dishwasher)

Nebulizer and accessories:

Clean the accessories for about 5 minutes in warm water (about 40°C) and with mild (non-abrasive) detergent. Or put the parts in the dish rack of your dishwasher and start a 70°C hot rinse program. Do not use the dishwasher in combination with dirty dishes when cleaning the nebulizer.

Method B (vinegar solution)

Clean accessories by soaking in a solution of 50% water and 50% white vinegar for about 60 minutes. Then rinse thoroughly with warm tap water (about 40°C)

4. Disinfection

THERMAL DISINFECTION

Parts which can be disinfected: D1 (without rubber band) - D6 and E1 – E6

Method A (boiling water)

Disinfect the accessories by boiling in water for 20 minutes – preferably with distilled or demineralized water to prevent limescale. Please add enough water to the pot to prevent the nebulizer parts from melting by touching the bottom of the pot. After boiling, shake out the accessories and place them on a paper towel or kitchen towel, or dry with a warm jet of air (such as a hair-dryer).

Note: For silicone masks (Pic. D4 + D5), please remove the valve by knocking out before boiling. Do not boil the tube (Pic. D7)!

Method B (baby bottles vaporiser)

Disinfect the accessories with a steam sterilizer for baby bottles (do not use microwave sterilizers). Perform the process exactly as directed by the sterilizer manufacturer's manual. To ensure that the disinfection is effective, choose a sterilizer with a cycle of at least 6 minutes.

CHEMICAL DISINFECTION

Disinfectable accessories are D1 (without rubber band) - D6 and E1 – E6

The disinfection procedure described in this section should be performed before using the accessory. Disinfection is only successful if every step is followed carefully and the components have been cleaned beforehand.

Note:

- a) Use a container of a suitable size to house all the components to be disinfected. Fill it with a 2% -5% sodium hypochlorite solution. Please strictly follow the instructions of the disinfectant manufacturer, especially regarding safety instructions, concentration, dosage and exposure time. Ready-to-use solutions that you do not need to mix yourself can be bought on the internet or in pharmacies.
- b) Immerse each component completely in the solution. Make sure that there are no air bubbles. These would prevent the disinfectant coming into contact with the components. The disinfection would not be completely possible.

- c) Remove the disinfected components after the exposure time and rinse thoroughly with warm drinking water respectively follow the instructions of the manufacturer's instruction. After disinfecting, shake out the accessories and place them on a paper towel or kitchen towel, or dry them with a warm jet of air (such as a hairdryer). Dispose the disinfectant solution according to the manufacturer's instructions.

AUTOCLAVING / STERILIZATION (134 °C)

Accessories D1 (without rubber band) - D6 and E1 – E6 can be sterilized

Sterilization device: fractionated vacuum overpressure steam sterilizer according to EN 13060.

Procedure: Place each individual part to be treated in a sterile barrier system that meets the requirements of EN 11607. Place the packaged components in the steam sterilizer. Proceed the sterilization with a cycle of 10 minutes and a temperature of 134°C according to the operating instructions of the device.

Storage: Store the sterilized parts according to the instructions for use of the sterile barrier system.

The **sterilization procedure** has been validated in conformity with ISO 17665-1.



**Use original manufacturer accessories and spare parts only.
The manufacturer will not be liable if non original accessories
or spare parts are used.**

Compressor filter and changing of the compressor filter

The compressor is equipped with an air inlet filter (Pic. B4), which filters out the aspirated air before it enters the unit. Dust and dirt particles do not get into the inhaled air from the nebulizer. Therefore, it is important to replace the filter as soon as it is dirty or takes on a different color.

Remove the filter from the compressor by simply pulling it outwards. Insert the new filter firmly into the opening provided in the compressor (Pic. B4).

Pic. B



Do not wash the filter and do not use it again. The regular inspection and replacement of the filter helps to ensure the perfect performance of the compressor. Do not remove the filter during operation of the device.

Trouble Shooting



Switch off the device before any procedure and unplug the power cable from the socket.

PROBLEM	CAUSE	SOLUTION
The device does not work	The power cable has not been correctly inserted into the power socket	Correctly insert the power cable in sockets.
The device does not nebulise or nebulises insufficiently.	The medication has not been inserted in the nebuliser.	Pour the right amount of medication in the nebuliser.
	The nebuliser has not been properly fitted.	Disassemble the nebuliser and reassemble it correctly as shown in the assembly diagram on the cover.
The nebuliser nozzle is clogged.	The nebuliser nozzle is clogged.	Disassemble the nebuliser, remove the nozzle and perform cleaning operations Failure to remove medication deposits from the nebuliser affects its efficiency and operation Strictly comply with the instructions contained in the "Cleaning, Sanitization and Disinfection" chapter.
The air pipe is not correctly connected to the device	The air pipe is not correctly connected to the device	Ensure the device's accessories are properly connected to the air intake (see assembly diagram on the cover).
The air pipe is bent, damaged or twisted	The air pipe is bent, damaged or twisted	Unwind the pipe and ensure it is not crushed or punctured. If necessary replace it.
The air filter is dirty	The air filter is dirty	Replace the filter

Disposal

In conformity with Directive 2012/19/EC, the symbol shown on the appliance to be disposed of indicates that this is considered as waste and must therefore undergo "sorted waste collection". The user must therefore take (or have taken) the above waste to a pre-sorted waste collection centre set up by the local authorities, or else give it back to the dealer when purchasing a new appliance of the same type. Pre-sorted waste collection and the subsequent treatment, recovery and disposal operations favour the production of appliances made of recycled materials and limit the negative effects of any incorrect waste management on the environment and public health. The unlawful disposal of the product by the user could result in administrative fines as provided by the laws transposing Directive 2012/19/EC of the European member state in which the product is disposed of.

Electromagnetic compatibility

This device has been designed to satisfy requirements currently required for electromagnetic compatibility (EN 60 601-1-2:2015). Electrical medical devices require special care. During installation and use with respect to EMC requirements, it is therefore required that they be installed and/or used according to the manufacturer's specification. Potential risk of electromagnetic interference with other devices, in particular with other devices for diagnosis and treatment.

Radio and mobile telecommunications devices or portable RF (mobile phones or wireless connections) may interfere with the operation of electrical medical devices. The manufacturer reserves the right to make technical and functional changes to the product without notice. For additional information please visit www.mpvmedical.com.

Technical data MicroDrop® Calimero2 (Mod. P1207EM F1000)

Voltage	230V~ 50Hz 140VA
In conformity with	93/42/EWG, CE0051
Max Pressure	2.6 ± 0.4 bar
Compressor air output	10 LPM approx.
Noise level (at 1 m)	54 dB (A) approx.
Operation	Continuous use
Dimensions (W)x(D)x(H)	170 mm x 200 mm x 105 mm
Weight	1.2 kg

Applied parts

Type BF applied parts include:	(D1 –D6)
D1 - Soft child mask	PP+TPE
D2 - Mouthpiece with valve	PP + silicone
D6 - RF7 plus nebulizer	PP + silicone
D7 - Connection tube	PVC phthalates free
D4, D5 - Silicone masks	100 % silicone

RF7 plus nebulizer

Medication minimum fill volume	2 ml
Medication maximum fill volume	8 ml
Operating pressure (with neb.)	1.00 bar approx.
Delivery rate (min)	0.23 ml/min
Delivery rate (max)	0.53 ml/min

In vitro testing certified by TÜV Rheinland LGA Products GmbH – Germany in compliance with the European Standard EN 13544-1 for nebulising systems. Values gathered with mouthpiece. Further details are available upon request.

MMAD	MIN 2.76 µm / MAX 2.91 µm
Fine Particle Fraction < 5 µm	MIN 78.5 % / MAX 76.0 %

Operating conditions

Temperature	min. 10° C; max. 40° C
RH Air humidity	min. 10 %; max. 95 %

Storage conditions

Temperature	min. -25° C; max. 70° C
RH Air humidity	min. 10 %; max. 95 %
Operating/storage atmospheric pressure	min. 69 KPa; max. 106 KPa

data measured according to Flaem 129-P075 internal procedure

Symbols



Class II unit



Type-BF applied parts



Important: check the operating instructions



Alternate current



TÜV Certification



Switch OFF



Switch ON



Hazard: electrocution.

Consequence: Death

Do not use device while taking a bath or shower



EC Marking medical ref. Dir 93/42 EEC and subsequent updates.



In compliance with: European Standard EN 10993-1 „Biological Evaluation of medical devices“ and European Directive 93/42/EEC „Medical Devices.“ Phthalate-free. In compliance with: Reg. (EC) no. 1907/2006

IP21

Enclosure protection rating: IP21.
(Protected against solid bodies over 12 mm.
Protected against access with a finger; Protected against vertically falling water drops.)



Minimum / Maximum Temperature



Minimum / Maximum Humidity



Minimum / Maximum Atmospheric pressure

Ordering Information



MicroDrop® Calimero2

Professionell nebulizer for babies an children

REIMBURSEMENT-NO. 14.24.01.0129

Including: Compressor, RF7 plus children's nebulizer, mouthpiece with exhalation valve, tubing, baby angle, silicone mask size XS (Babies 0 – 12 months), silicone mask S (children 1 – 3 years), soft mask child yellow, duck clip, spare compressor filter, practical carrying bag and instructions for use

PRODUCT	PZN**	REF-NO.
MicroDrop® Calimero2	08628235	M51504-00
Manual	---	M50010-55800



MicroDrop® Profi AV-Set child universal

Including: RF7 plus child nebulizer, mouthpiece with exhalation valve, tubing, universal adapter (for connection to other compressors*), Soft-kids-mask, filter compressor, manual

PZN	REF-NO.
00347459	M53700-12



MicroDrop® Calimero2 Year-Set child universal

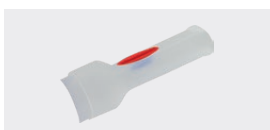
Including: RF7 plus child nebulizer, mouthpiece with exhalation valve, tubing, universal adapter (for connection to others compressors*), compressor filter and instructions for use

PZN	REF-NO.
08448869	M53700-17



MicroDrop® RF7 plus children nebulizer with mouthpiece and exhalation valve

PZN	REF-NO.
08628241	M53500-03



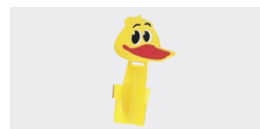
MicroDrop® mouthpiece RF7 plus children nebulizer with exhalation valve

PZN	REF-NO.
10002164	M50020-52500



MicroDrop® RF7 plus softmask child yellow / transparent

PZN	REF-NO.
00348476	M50020-44200



MicroDrop® Duck-Clip duck-face click on for RF7 plus children nebulizer

PZN	REF-NO.
10124714	M53500-05



MicroDrop® tubing 2m with 2 fits-all connectors phthalate and BPA free

PZN	REF-NO.
09937470	M50020-42400



MicroDrop® RF babyangle / adapter with exhalation hole for usage of silicone masks

PZN	REF-NO.
00347703	M50020-40500



MicroDrop® silicone mask size XS/S 100% silicone ID 22 mm with exhalation valve

	PZN	REF-NO.
Size XS (0 – 1 years)	01002834	M50020-43500
Size S (1 – 3 years)	01002828	M50020-45900



MicroDrop® 2 filter compressor 1 pc. for compressor

PZN	REF-NO.
09937530	M50010-42800



MicroDrop® Calimero2 nozzle for RF7 plus children nebulizer

PZN	REF-NO.
10002158	M50020-52400



MicroDrop® Calimero2 compressor incl. power cord

PZN	REF-NO.
09937553	M50010-42900



Dieses Gerät entspricht den Bestimmungen der EU Richtlinie 93 / 42 / EEC und nachfolgenden Änderungen.
THIS DEVICE FULFILS THE PROVISIONS OF THE EC DIRECTIVE 93 / 42 / EEC AND SUBSEQUENT MODIFICATIONS.

Hersteller / MANUFACTURER (93 / 42 / EEC):
Designed und entwickelt von:
DESIGNED AND ENGINEERED BY:



DE 87779314

FLAEM NUOVA S.p.A., Via Colli Storici,
221-223-225, 25015 S. Martino della Battaglia – Brescia (Italy)

Entsorgung über eine Sammelstelle oder
durch Zurücksendung an MPV MEDICAL.

M50010-55800 · www.mpvmedical.com · 11/2019

Vertrieb / Distributor:

MPV MEDICAL

Parsdorfer Weg 6
85551 Kirchheim b. München
GERMANY

Tel. +49 (0)89-7299 700-0
Fax +49 (0)89-7299 700-99

www.mpvmedical.com
info@mpvmedical.com

14922C0 - Rev.02/2019 (TÜV A1)